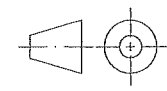
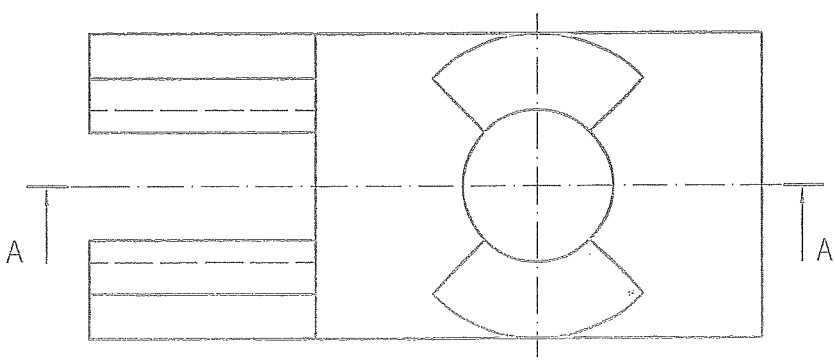
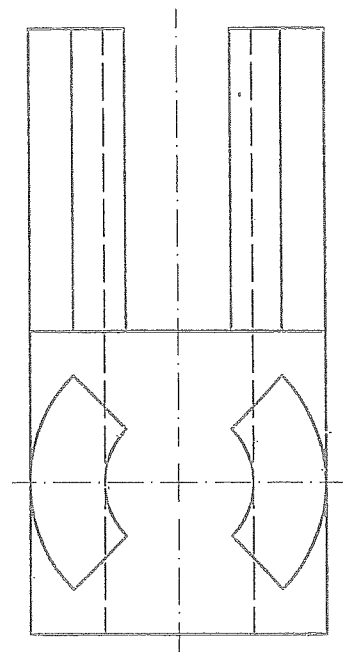


OPCIÓN A

EJERCICIO 1º: NORMALIZACIÓN

Dados planta y perfil izquierdo de una pieza a escala 1:2, según el método de representación del primer diedro de proyección, se pide:

- 1. Dibujar el corte A-A a escala 1:2.
- 2. Acotar según normas.



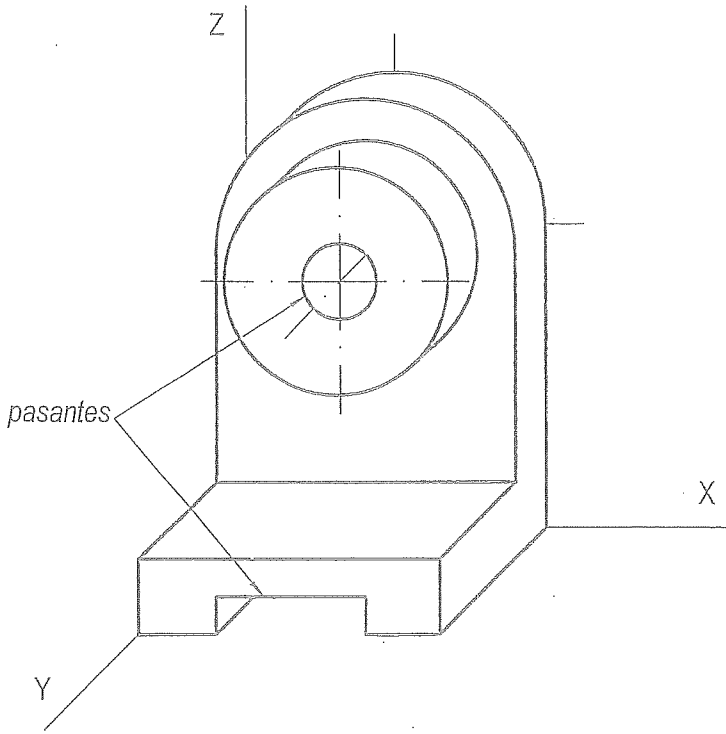
Puntuación:	
Apartado 1	1,5 puntos
Apartado 2	1,5 puntos
Puntuación máxima	3,0 puntos

OPCIÓN A

EJERCICIO 1º: NORMALIZACIÓN:

Dada la perspectiva caballera de una pieza a escala 1:2, cuyo coeficiente de reducción es 1/2, se pide:

1. Representar su alzado y perfil derecho a escala 2:3 según el método de representación del primer diedro de proyección.
2. Acotar la pieza sobre las vistas representadas, según normas.



Aplicación escala:	0,5 puntos
Aplicación coeficiente:	0,5 puntos
Apartado 1:	1,0 puntos
Apartado 2:	1,0 puntos
Puntuación máxima:	3,0 puntos

OPCIÓN B

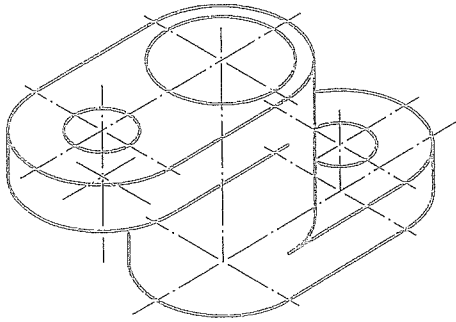
PROBLEMA: NORMALIZACIÓN.

(6)

Dada la perspectiva isométrica de una pieza a escala 5:8, se pide:

1. Dibujar alzado, planta y perfil izquierdo a escala 1:1, según el método de representación del primer diedro de proyección.
2. Acotar según normas.

Nota: Todos los taladros son pasantes.



Puntuación:

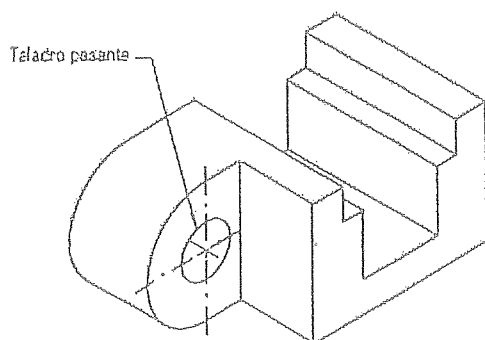
Aplicación escala	0,25 puntos
Aplicación coeficiente	0,25 puntos
Alzado	1,0 puntos
Planta	0,75 puntos
Perfil	0,75 puntos
Acotación	1,0 puntos
Puntuación máxima	4,0 puntos

OPCIÓN A

EJERCICIO 2º: NORMALIZACIÓN.

Dada la perspectiva isométrica de una pieza a escala 1:2, se pide:

1. Representar su alzado, planta y perfil izquierdo a escala 4:5, según el método de representación del primer diedro de proyección.
2. Acotar la pieza sobre las vistas representadas según normas.



Puntuación:	
Aplicación escala y coeficiente	0,5 puntos
Apartado 1	1,5 puntos
Apartado 2	1,0 puntos
Puntuación máxima	3,0 puntos

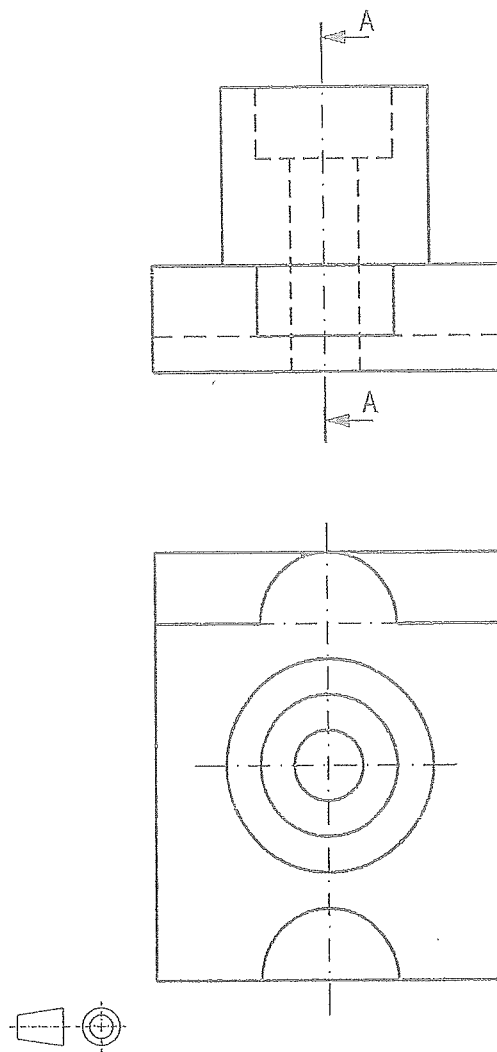
OPCIÓN A

EJERCICIO 1º: NORMALIZACIÓN.

14

Dados alzado y planta de una pieza a escala 1:2, según el método de representación del primer diedro de proyección, se pide:

1. Dibujar el corte normalizado A-A en el lugar que corresponda.
2. Acotar las vistas según normas.

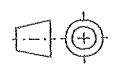
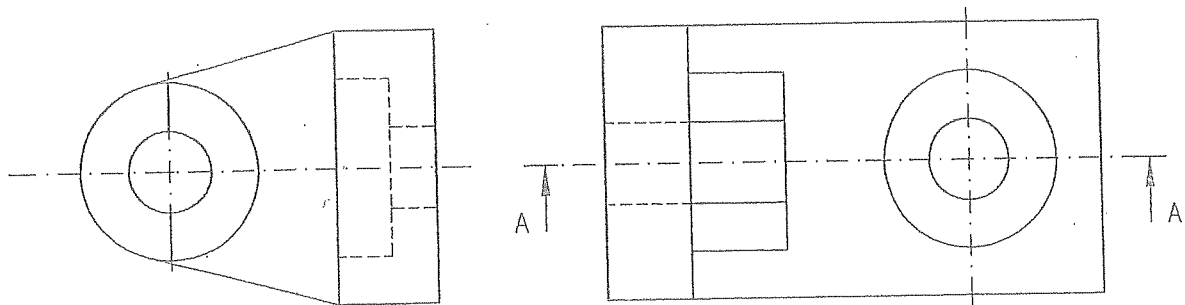


Apartado 1: 1,5 puntos  
Apartado 2: 1,5 puntos  
Puntuación máxima: 3,0 puntos

OPCIÓN A  
EJERCICIO 2º: NORMALIZACIÓN.

Dados alzado y perfil de una pieza a escala 3:2, según el método de representación del primer diedro de proyección, se pide:

- 1.- Representar el corte A - A en la posición que corresponda.
- 2.- Acotar la pieza según normas.



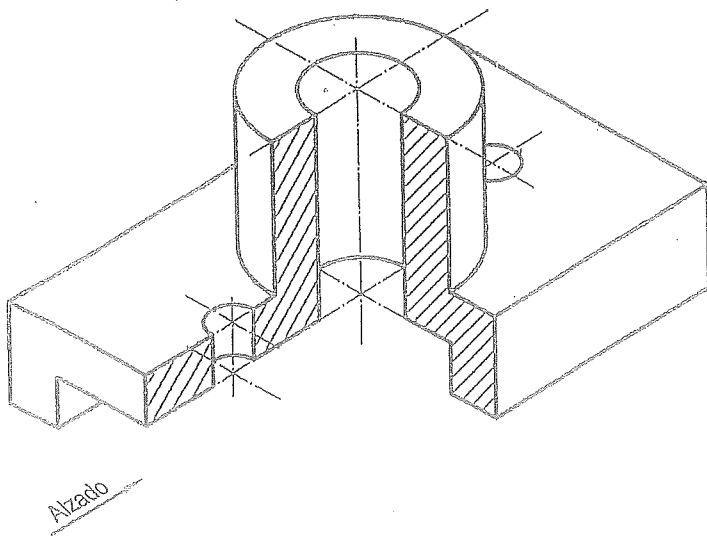
Aplicación de la escala	0,5 puntos
Apartado 1	1,5 puntos
Apartado 2	1,0 puntos
Puntuación máxima:	3,0 puntos

OPCIÓN B

PROBLEMA: NORMALIZACIÓN.

Dada la perspectiva axonométrica isométrica de una pieza a escala 1:4, se pide:

- 1.- Dibujar alzado, planta y perfil derecho, a escala 1:5, según el método de representación del primer diedro de proyección. Para ello considerar la pieza completa.
- 2.- Acotar la pieza sobre las vistas representadas según normas.



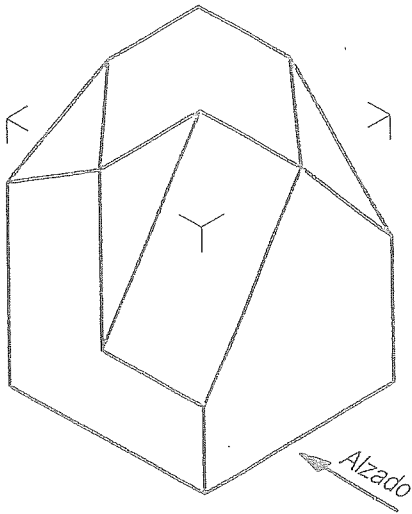
Aplicación de la escala:	0,5 puntos
Aplicación del coeficiente:	0,5 puntos
Apartado 1:	2,0 puntos
Apartado 2:	1,0 puntos
Puntuación máxima:	4,0 puntos

OPCIÓN I

EJERCICIO 1º: NORMALIZACIÓN.

Dada la proyección axonométrica isométrica de una pieza, a escala 1:1, se pide:

- 1.- Obtener las vistas de alzado y planta, a escala 1:1, según el método de representación del primer diedro de proyección.
- 2.- Acotar las vistas según normas.



Coefficiente de reducción:	0,5 puntos
Vistas:	1,5 puntos
Acotación:	1,0 puntos
Puntuación máxima:	3,0 puntos



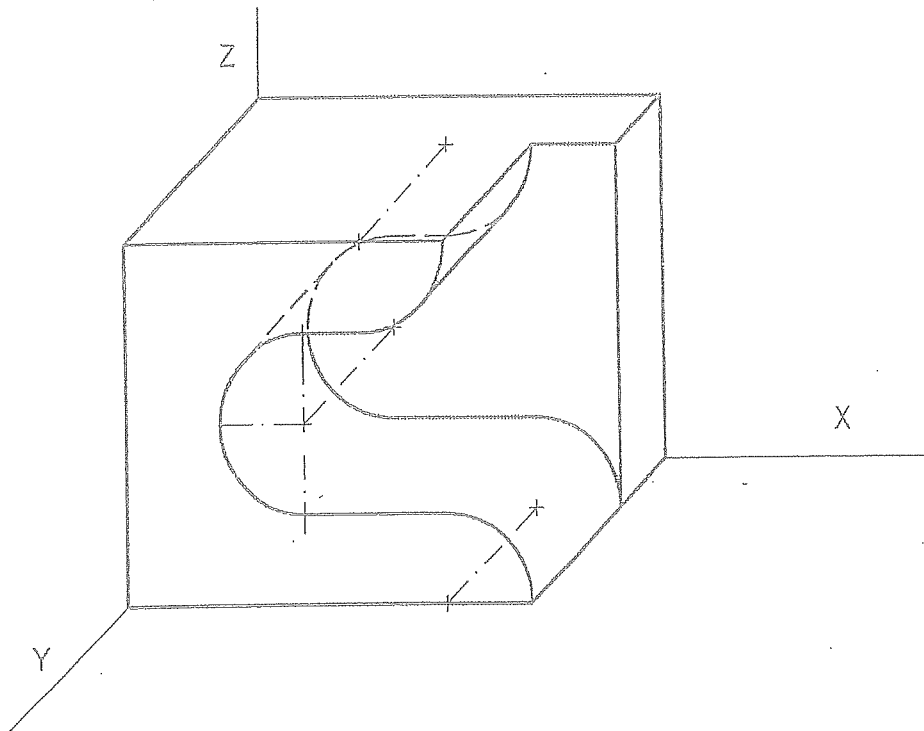
OPCIÓN A

ÉJERCICIO 2º: NORMALIZACIÓN.

2

Dada la perspectiva caballera de una pieza a escala 1:1, cuyo coeficiente de reducción es  $\frac{3}{4}$ , se pide:

1. Representar alzado, planta y perfil derecho, a la misma escala, según el método de representación del primer diedro de proyección.
2. Acotar la pieza sobre las vistas representadas según normas.



Aplicación del coeficiente	0,5 puntos
Apartado 1	1,5 puntos
Apartado 2	1,0 puntos
Puntuación máxima:	3,0 puntos

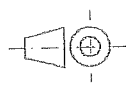
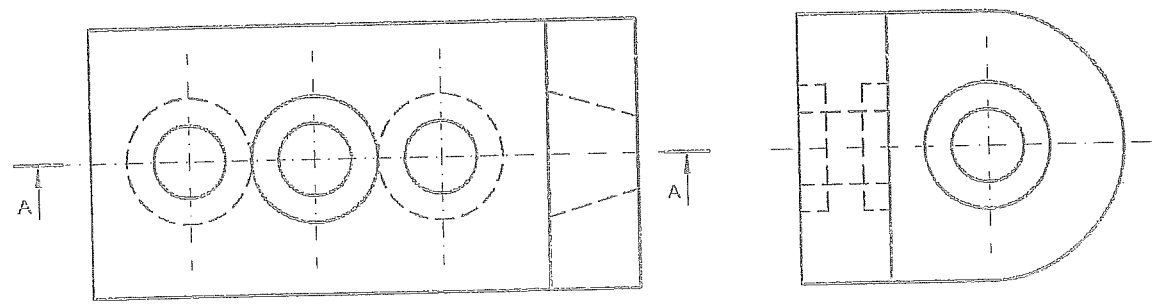
DIRECTRICES Y ORIENTACIONES GENERALES  
PARA LAS PRUEBAS DE ACCESO Y ADMISIÓN A LA UNIVERSIDAD

OPCIÓN A

EJERCICIO 2º: NORMALIZACIÓN Y DOCUMENTACIÓN.

Dados alzado y perfil izquierdo de una pieza a escala 3:2, según el método de representación del primer diedro de proyección, se pide:

1. Representar el corte A-A a escala 3:2.
2. Acotar según normas.



Puntuación: 1,50 puntos  
Apartado 1: 1,50 puntos  
Apartado 2: 1,50 puntos  
Puntuación máxima: 3,00 puntos

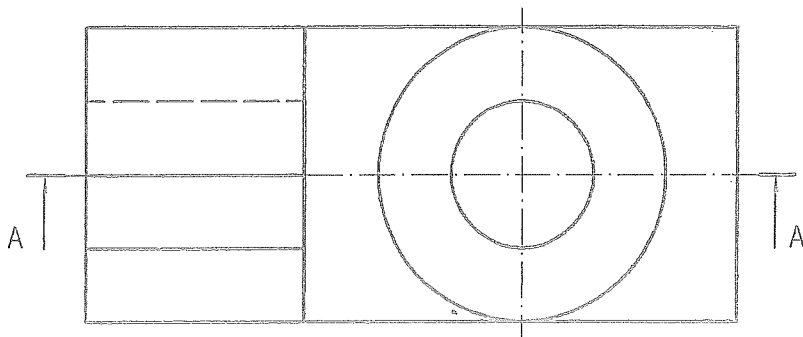
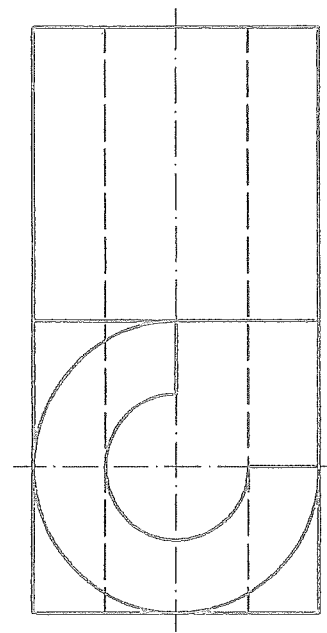
27

OPCIÓN A

EJERCICIO 1º: NORMALIZACIÓN

Dados planta y perfil de una pieza a escala 1:1, según el método de representación del primer diedro de proyección, se pide:

1. Dibujar el corte A-A a escala 1:1.
2. Acotar la pieza según normas.



Puntuación:	
Apartado 1	1,5 puntos
Apartado 2	1,5 puntos
Puntuación máxima	3,0 puntos

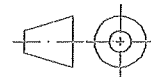
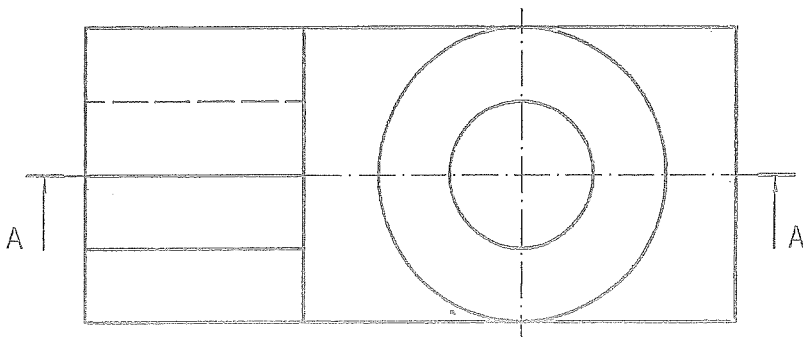
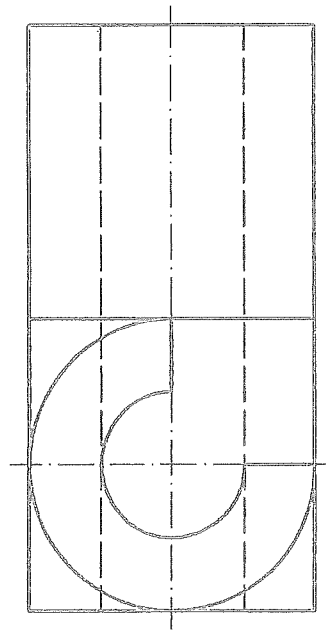
27

OPCIÓN A

EJERCICIO 1º: NORMALIZACIÓN

Dados planta y perfil de una pieza a escala 1:1, según el método de representación del primer diedro de proyección, se pide:

1. Dibujar el corte A-A a escala 1:1.
2. Acotar la pieza según normas.



Puntuación:	
Apartado 1	1,5 puntos
Apartado 2	1,5 puntos
Puntuación máxima	3,0 puntos

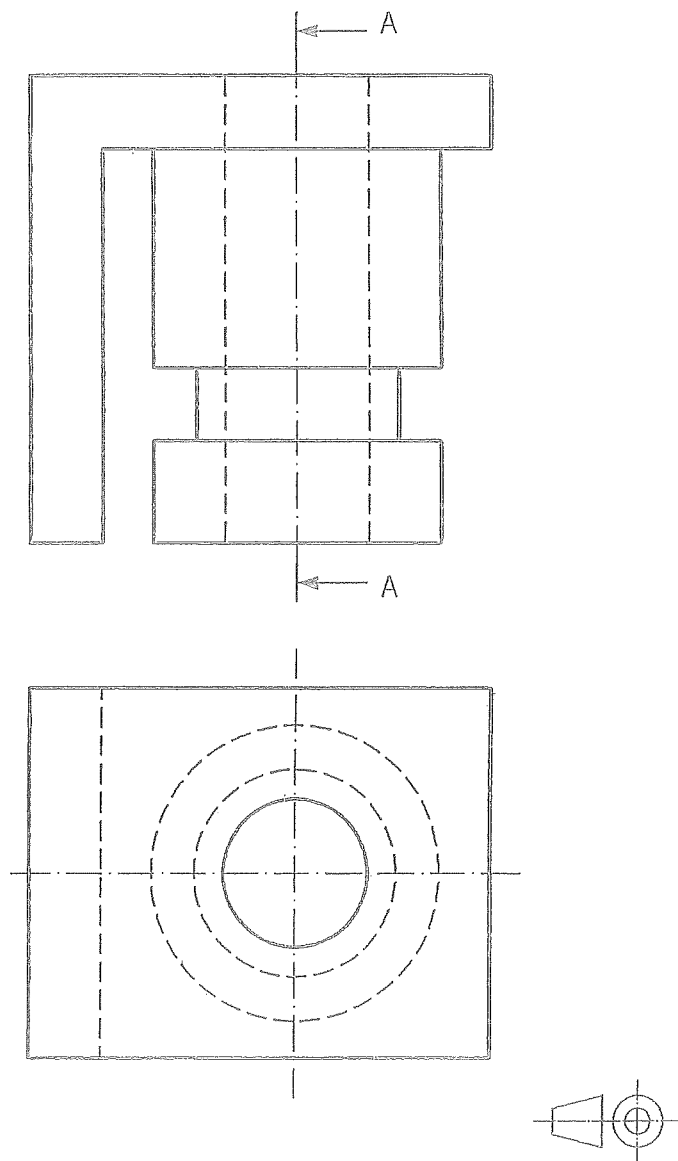
29

OPCIÓN A

EJERCICIO 1º: NORMALIZACIÓN

Dados alzado y planta de una pieza a escala 2:3, según el método de representación del primer diedro de proyección, se pide:

1. Representar el corte A-A a escala 2:3.
2. Acotar la pieza según normas.



Puntuación:	
Apartado 1:	1,75 puntos
Apartado 2:	1,25 puntos
Puntuación máxima	3,00 puntos

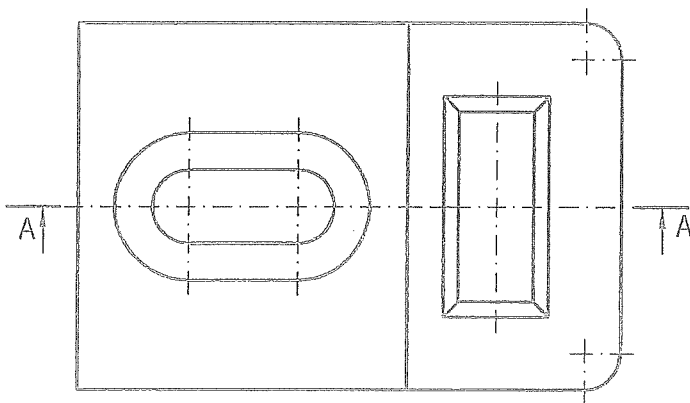
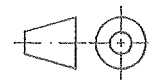
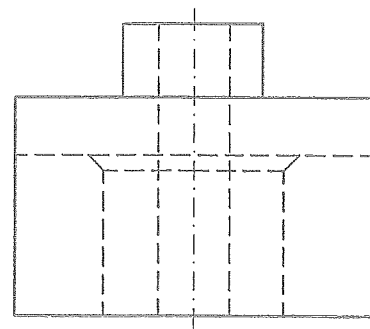
25

OPCIÓN A

EJERCICIO 2º: NORMALIZACIÓN.

Dados planta y perfil de una pieza a escala 1:3, según el método de representación del primer diedro de proyección, se pide:

1. Representar el corte A-A a la misma escala.
2. Acotar la pieza según normas.



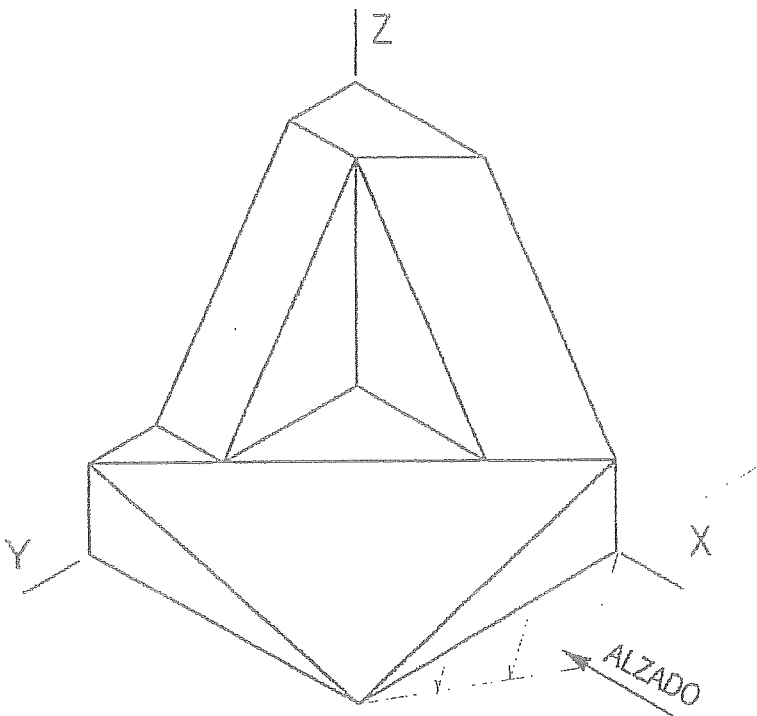
Puntuación:  
Apartado 1 2,0 puntos  
Apartado 2 1,0 puntos  
Puntuación máxima 3,0 puntos

OPCIÓN I

EJERCICIO 2º: NORMALIZACIÓN.

Dada la perspectiva isométrica de una pieza a escala 3:4, se pide:

1. Dibujar las vistas de alzado y planta, según el sistema de representación del primer diedro de proyección, a escala 1:1.
2. Acotar las vistas obtenidas según normas.



Puntuación:	
Aplicación de escala y coeficiente de reducción:	0,5 puntos
Apartado 1:	1,5 puntos
Apartado 2:	1,0 puntos
Puntuación máxima:	3,0 puntos