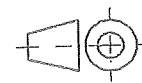
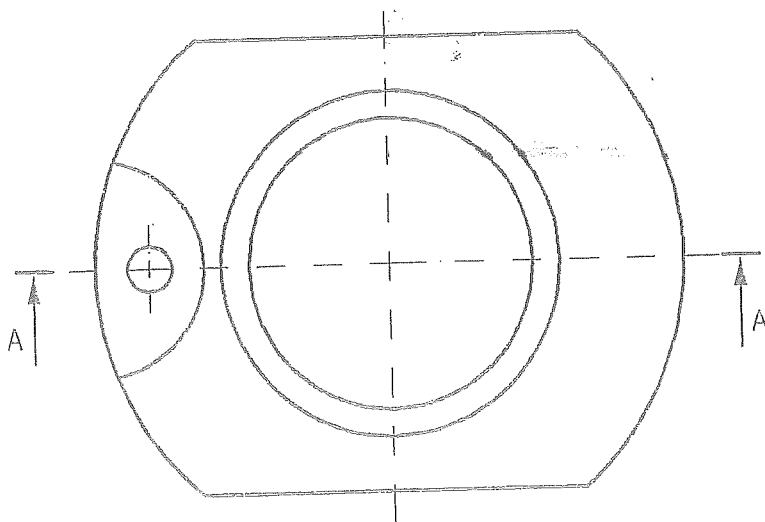
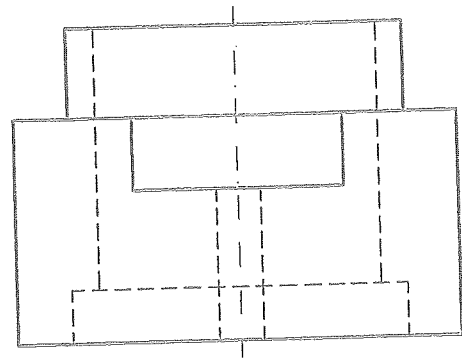


OPCIÓN B
EJERCICIO 2º: NORMALIZACIÓN Y DOCUMENTACIÓN.

Dados planta y perfil de una pieza a escala 5:4, según el método de representación del primer diedro de proyección, se pide:

1. Dibujar el corte A-A a escala 5:4.
2. Acotar según normas.



Puntuación:	
Apartado 1	1,50 puntos
Apartado 2	1,50 puntos
Puntuación máxima	3,00 puntos

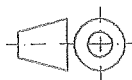
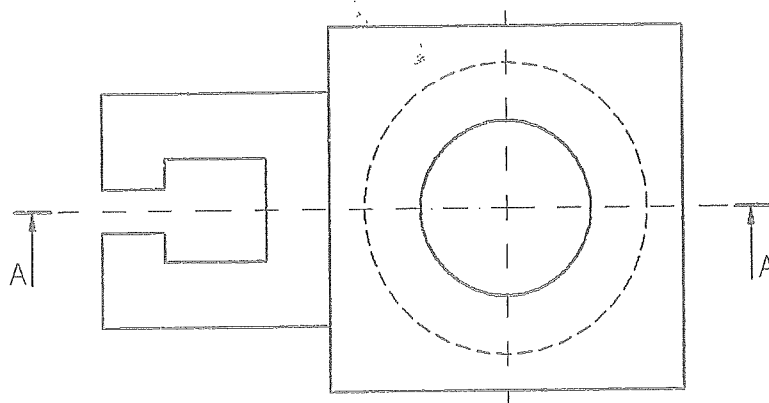
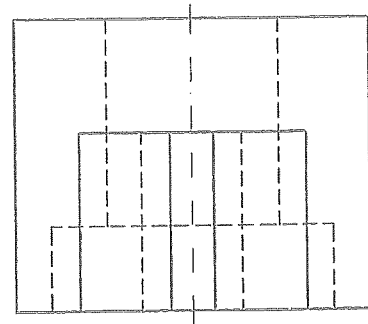
114

OPCIÓN B

EJERCICIO 2º: NORMALIZACIÓN Y DOCUMENTACIÓN.

Dados planta y perfil izquierdo de una pieza a escala 1:2, según el método de representación del primer diedro de proyección, se pide:

1. Representar el corte A-A a escala 1:2.
2. Acotar según normas.



Puntuación:

Apartado 1	1,50 puntos
Apartado 2	1,50 puntos
Puntuación máxima	3,00 puntos

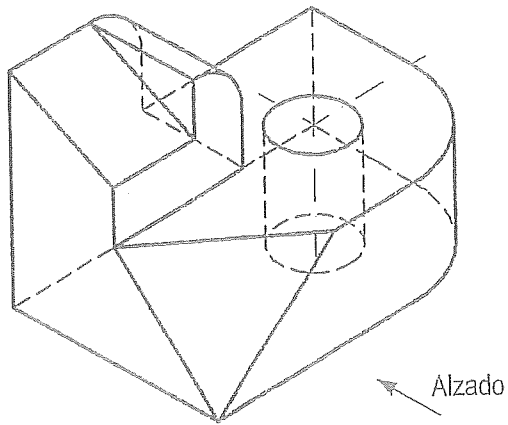
NS

OPCIÓN A

EJERCICIO 2º: NORMALIZACIÓN Y DOCUMENTACIÓN.

Dada la perspectiva isométrica de la pieza a escala 1:2, se pide:

1. Representar alzado y planta a escala 1:2, según el método de representación del primer diedro de proyección.
2. Acotar las vistas según normas.



Puntuación:

Apartado 1 2,00 puntos

Apartado 2 1,00 puntos

Puntuación máxima 3,00 puntos

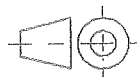
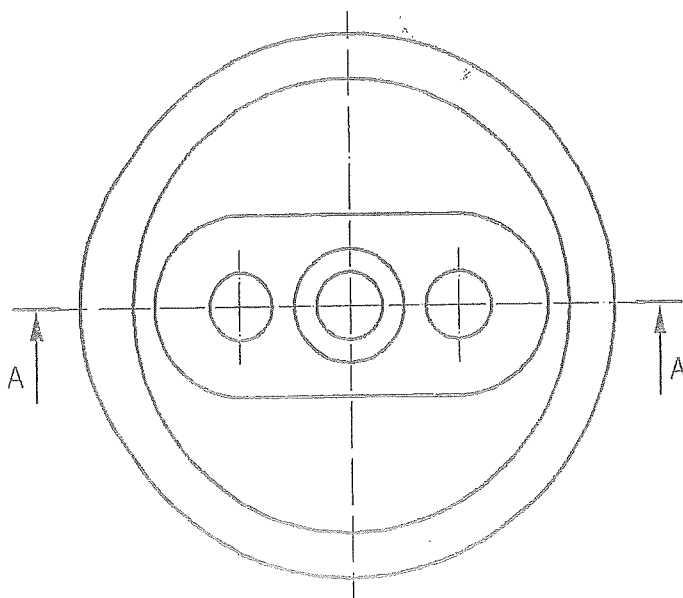
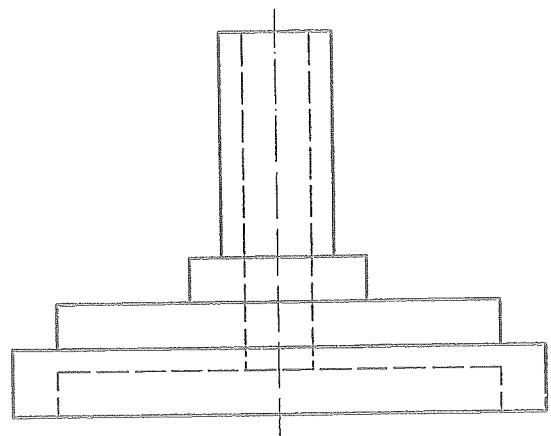
129

OPCIÓN B

EJERCICIO 2º: NORMALIZACIÓN Y DOCUMENTACIÓN.

Dados planta y perfil de una pieza a escala 3:2, según el método de representación del primer diedro de proyección, se pide:

1. Representar el corte A-A a escala 3:2.
2. Acotar según normas.

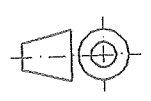
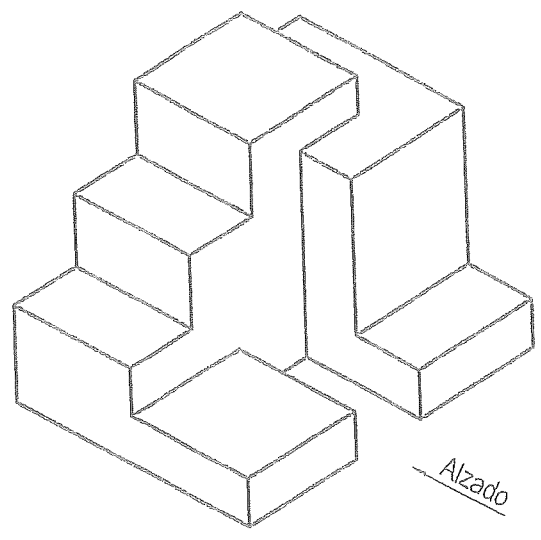


Puntuación:	
Apartado 1	1,50 puntos
Apartado 2	1,50 puntos
Puntuación máxima	3,00 puntos

M10

OPCIÓN A
EJERCICIO 2º: NORMALIZACIÓN Y DOCUMENTACIÓN.

Dada la perspectiva isométrica de una pieza a escala 1:1, se pide:
1. Dibujar alzado y planta a escala 6:5, según el método de representación del primer diedro de proyección.
2. Acotar las vistas según normas.



Puntuación:	
Aplicación escala	0,25 puntos
Aplicación coeficiente	0,25 puntos
Representación alzado	0,75 puntos
Representación planta	0,75 puntos
Acotación	1,00 puntos
Puntuación máxima	3,00 puntos

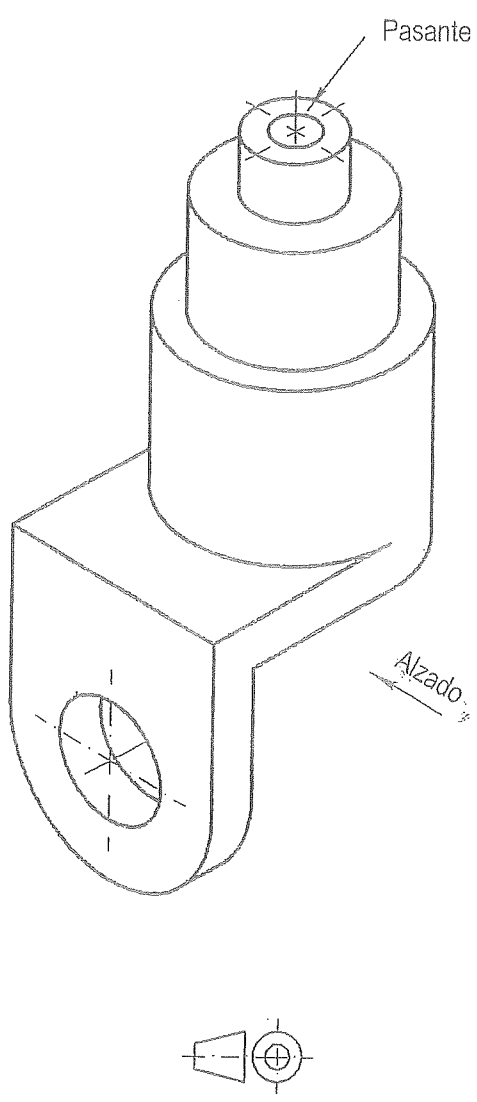
NV

OPCIÓN A

EJERCICIO 2º: NORMALIZACIÓN Y DOCUMENTACIÓN.

Dada la perspectiva isométrica de una pieza a escala 1:1, se pide:

1. Dibujar alzado y planta a escala 4:5, según el método de representación del primer diedro de proyección.
2. Acotar las vistas según normas.



Puntuación:	
Aplicación escala	0,25 puntos
Aplicación coeficiente	0,25 puntos
Vistas	1,50 puntos
Acotación	1,00 puntos
Puntuación máxima	3,00 puntos

N 12

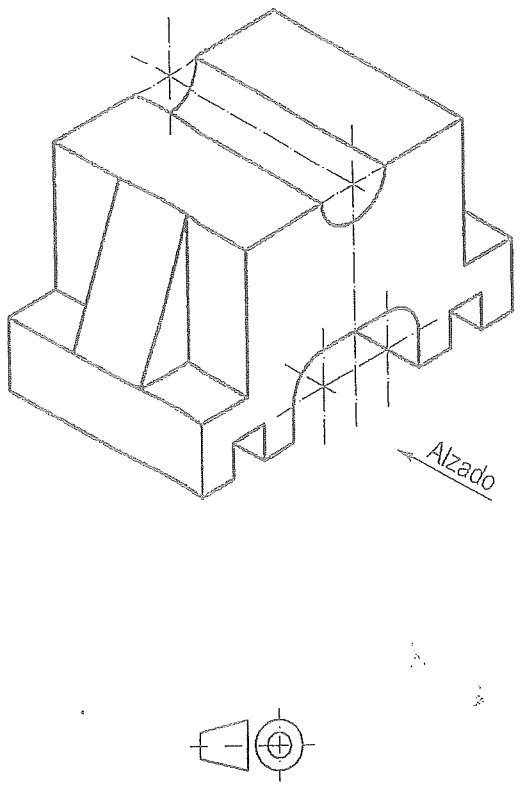
OPCIÓN A

EJERCICIO 2º: NORMALIZACIÓN Y DOCUMENTACIÓN.

Dada la perspectiva isométrica de una pieza a escala 5:4, se pide:

1. Dibujar alzado y planta, a escala 4:3, según el método de representación del primer diedro de proyección.
2. Acotar vistas según normas.

Nota: Todos los huecos son pasantes.



Puntuación:	
Aplicación escala	0,25 puntos
Aplicación coeficiente	0,25 puntos
Representación alzado	0,75 puntos
Representación planta	0,75 puntos
Acotación	1,00 puntos
Puntuación máxima	3,00 puntos

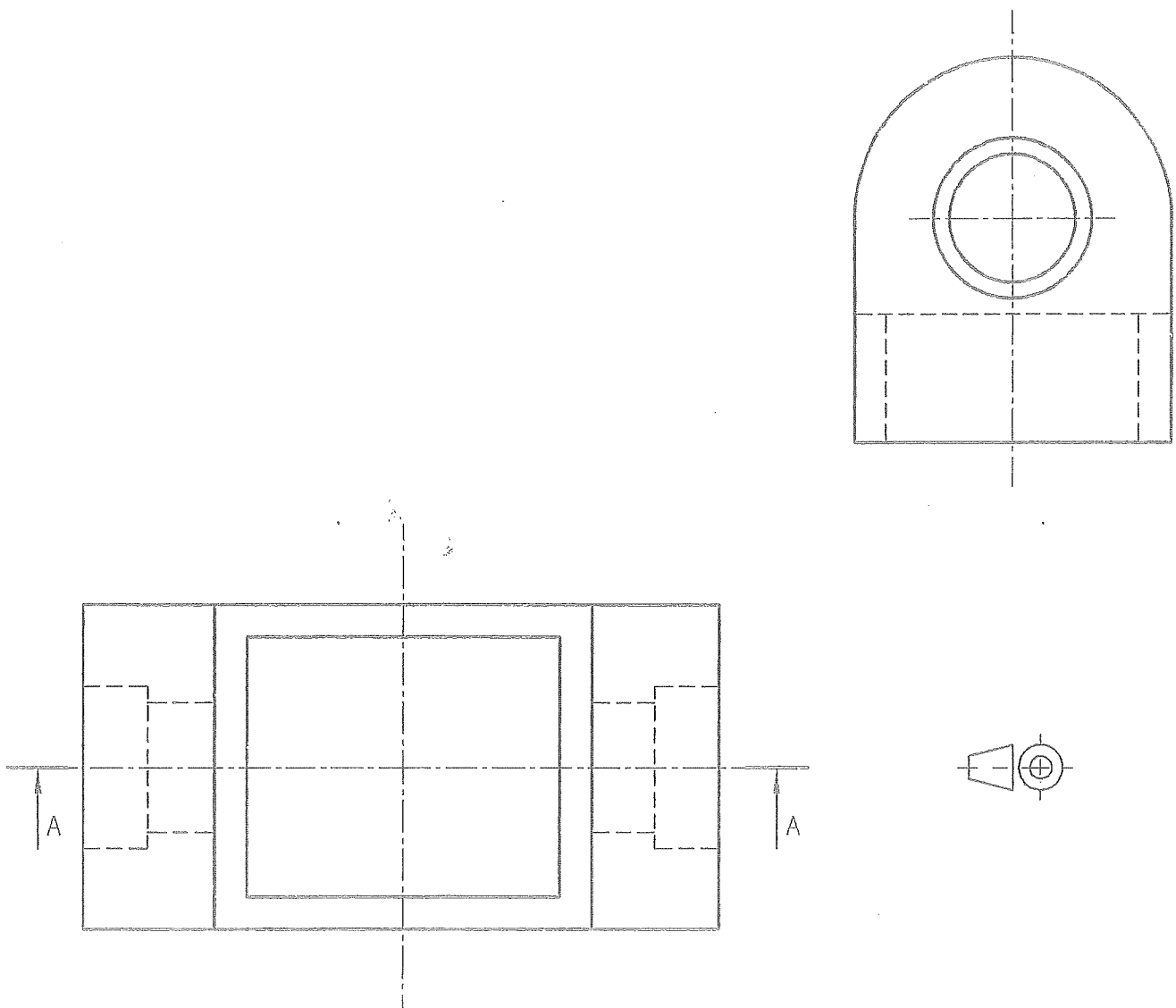
OPCIÓN B

N B

EJERCICIO 2º: NORMALIZACIÓN Y DOCUMENTACIÓN.

Dados planta y perfil izquierdo de una pieza a escala 1:2, según el método de representación del primer diedro de proyección, se pide:

1. Representar el corte A-A a escala 1:2.
2. Acotar según normas.



Puntuación:	
Apartado 1	1,50 puntos
Apartado 2	1,50 puntos
Puntuación máxima	3,00 puntos